

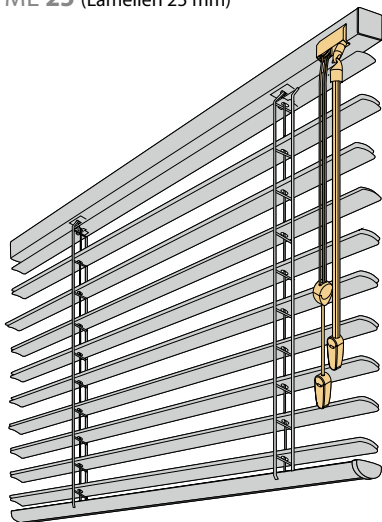
# MegaView™

Jalousien

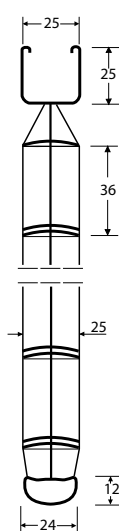
**SWISS**   
**SONNENSCHUTZ**

## Zugschnur / Wendestab

ME 25 (Lamellen 25 mm)



Querschnitt



- Massanfertigung
- Lamellenbreite 25 mm
- Lamellendicke 0,22 mm
- freihängende Anlage mit feststehendem Ober- und verstellbarem Unterprofil
- **doppelt grosse Aussicht mit einzigartiger Technik** (patentiert und mit dem R+T Award 2009 ausgezeichnet)
- **jeweils zwei Lamellen fügen sich beim Öffnen zusammen**
- Bedienung mittels transparentem Wendestab und Zugschnur
- Bedienseite links oder rechts
- Bedienlängen 35, 50, 75, 100, 125, 150, 175, 200, 250, 300 cm
- Ober-, Unterprofil farblich angepasst
- Schnüre, Kunststoffteile farblich angepasst
- Aufzugsschnur 1,4 mm
- Befestigung oben Wand-, Deckenträger mit Schnellspannung
- Pendelsicherung gegen Aufpreis

Bedienhöhe (Standard  $\frac{3}{4}$  der Höhe nach Raster zugeordnet)

### GRÖSSENBEREICHE

#### 25 mm Lamellen

<b>min. Breite</b>	27 cm
<b>max. Breite</b>	330 cm
<b>max. Höhe</b>	300 cm
<b>max. Fläche</b>	4 m <sup>2</sup>

### PAKETHÖHEN

#### 25 mm Lamellen

Anlagenhöhe	Pakethöhe
100 cm	ca. 8,5 cm
150 cm	ca. 10,0 cm
200 cm	ca. 10,5 cm
250 cm	ca. 13,0 cm
300 cm	ca. 14,5 cm

### BEDIENMÖGLICHKEITEN

links

rechts

