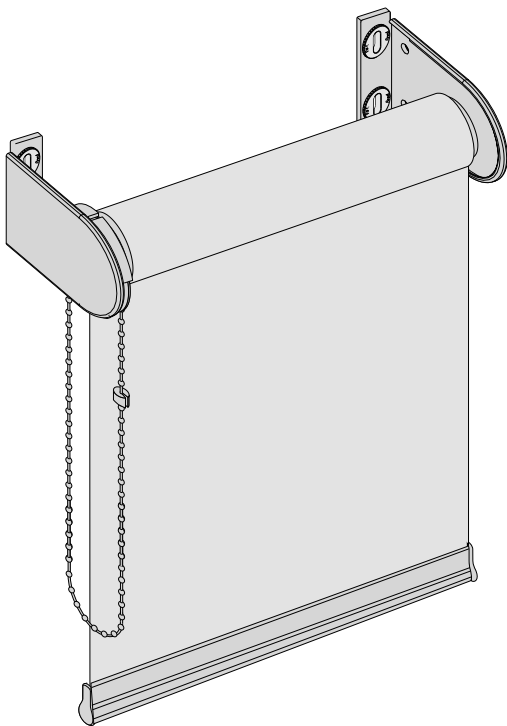


# XL - Rollos

## XL - Basis



- Maßanfertigung
- Halterbefestigungsrollo
- gekoppelte Anlagen möglich (max. Breite 600 cm, max. Fläche 16 m<sup>2</sup>)
- Aluwelle: mit Kedernut, Ø 52 mm, ab 320 cm Ø 65 mm
- Bedienseite wahlweise rechts oder links
- Bedienelemente in transparent, grau oder nickel
- Kunststoffteile in weiß oder grau
- pulverbeschichtetes Aluminium-Abschlussprofil (weiß RAL 9016 oder grau RAL 9006)
- Trägerbefestigung (Decke oder Wand)
- Seitenführung (Seilführung) möglich

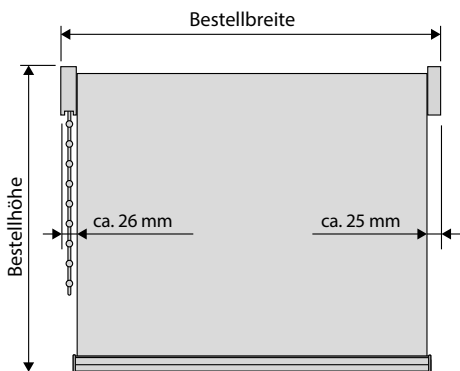
### GRÖSSENBEREICH

<b>min. Breite</b>	40 cm
<b>max. Breite</b>	440 cm
<b>max. Höhe</b>	400 cm*
<b>max. Fläche</b>	ca. 16 m <sup>2</sup> *
<b>max. Gewicht</b>	12 kg

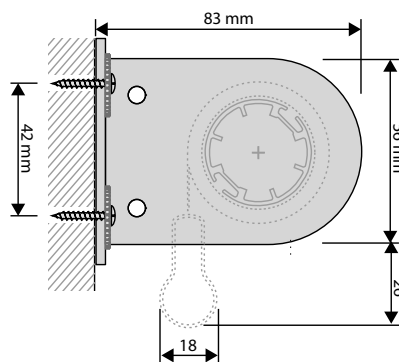
\*stoffabhängig

## Aufmaß und Montagevarianten Basis

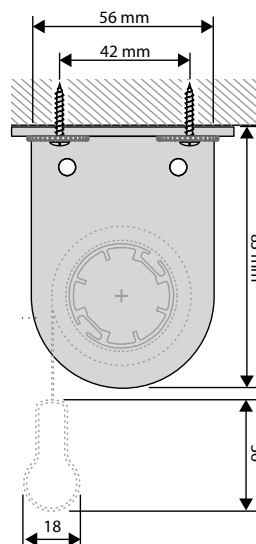
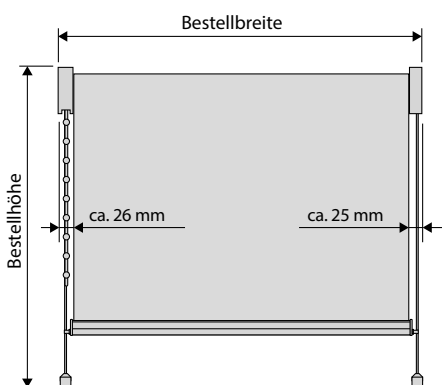
### Aufmaß und Stoffabzugsmaß



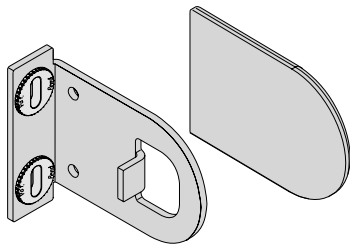
### Wand- / Deckenbefestigung mit Halter



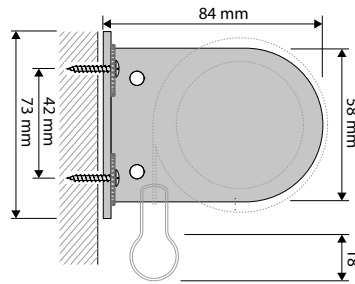
### Seilführung



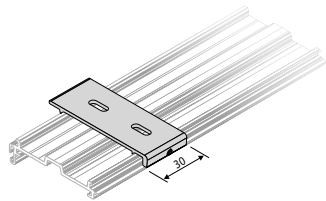
## Einzelteile



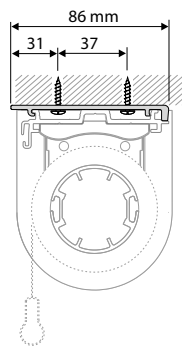
**2 Rolloträger mit Abdeckkappe**  
inkl. Schrauben und Dübel



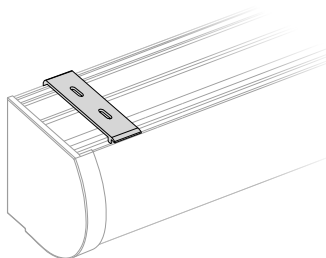
für Typ	Kunststoff / Metall	Artikelnummer	1 Set
Basis	weiß	6124733	10,40
	grau	6124740	10,40



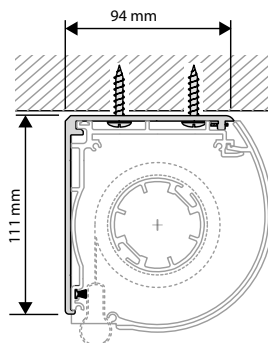
**2 Wand- / Deckenträger**  
mit Madenschraube  
inkl. Schrauben, Dübel, Inbusstiftschlüssel



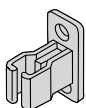
für Typ	Metall	Artikelnummer	1 Set
Trägerprofil	weiß	6501121	10,00
	grau	6501114	10,00
	schwarz	6501107	10,00
	silber	6501091	10,00



**1 Wand- / Deckenträger**  
Inkl. Schrauben, Dübel, Inbusstiftschlüssel



für Typ	Metall	Artikelnummer	1 Set
Kassette E 117, R 120	weiß	6126836	8,10
	silber	6126829	8,10



**Halter Kurbel**

für Typ	Kunststoff	Artikelnummer	1 Stück
Kassette E 117, R 120	weiß	6131489	3,80
	grau	6131496	2,60